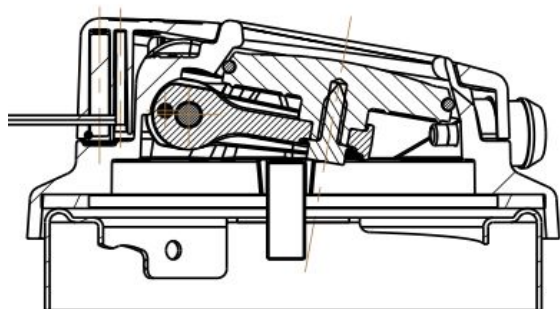


TAPPO MITO-CAP 105

ADATTO A TUTTI BOCCHETTONI CON AGGANCIO A BAIONETTA 105



SEZIONE I-I

Dimensioni:

Attacco bocchettone baionetta 105

Peso da 600g

Altezza tot. 50mm

Dia interno passaggio pistola 40 mm

Adatto a pompe ad alta portata.

Materiale ZAMA- PA66

BREVETTATO

CARATTERISTICHE:

APERTURA/CHIUSURA AUTOMATICA

Apertura del tappo con l'inserimento diretto della pistola per il rifornimento e chiusura automatica a fine rifornimento.

VENTILATO IN-OUT

Valvola di aspirazione e valvola di sfiato

OPTIONAL

TRANSPONDER R.F.I.D. INTEGRATO

Per il riconoscimento e l'abilitazione all'erogazione automatica del carburante

TAPPO ALLARMATO

Dotato di scheda elettronica da collegare al satellitare, avviso di apertura tappo

BLOCCO SERRATURA

Blocco meccanico dell'apertura tappo con serratura a chiave

ESEMPI APPLICAZIONE:

- TRUCK MERCEDES, IVECO, MAN, FORD, VOLVO, RENAULT, DAF
- CON O SENZA ANTISIFONAGGIO

MISURE BOCCHETTONE A BAIONETTA 105

